



Серверный напольный
шкаф серии

SZB SE



ПАСПОРТ

Содержание

Описание серверного шкафа	3
Описание устройства, конструктивные особенности	3
Конструкция	4
Технические характеристики	6
Перед установкой	7
Распаковка	8
Конфигурация	8
Заземление деталей шкафа	8
Установка шкафа	9
Выравнивание	9
Установка оборудования	10
Укладка кабелей	10
Техника безопасности	10
Хранение и транспортировка	10
Гарантия и гарантийное обслуживание	11
Информация о сертификатах	12
Приложение – Таблица моделей шкафов SZB SE	13

Описание серверного шкафа

Описание устройства

Шкаф монтажный серии SZB SE сборной конструкции, предназначен для компактного размещения телекоммуникационного и серверного оборудования, стандарта 19 дюймов (19"), в соответствии с ГОСТ 28601.2 (МЭК 297-2), внутри офисных и кроссовых помещений.

Оборудование монтируется на вертикальных монтажных профилях с Юнитовой (U) разметкой, соответствует стандарту DIN 41494-7.

Конструктивные особенности

Базовой конструкцией служит каркасная рама с отверстиями в основании и верхней части. Верх шкафа защищен крышей (может быть изготовлена из сплошной листовой стали или с дополнительной перфорацией / люком / кабельными щеточными вводами), а боковые, передняя и задняя стороны оснащены стенками или дверями. Боковые стенки выполнены из цельных или перфорированных металлических листов. Крепятся на каркасе при помощи двух одноточечных замков, что обеспечивает легкий доступ к оборудованию. Для всех видов замков существует универсальный ключ. Стеклопанельная дверь со стальными вставками и металлическая дверь с перфорацией типа В или С оснащены трехточечным замком.

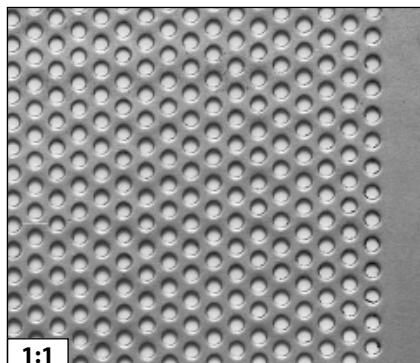
Панель-пол и панель-потолок имеют отверстия размером 380x380 мм и 380x210 мм соответственно, предназначенные для установки вентиляционных панелей или заглушек. В панели-пол и панели-потолок шкафа шириной 800 мм предусмотрены дополнительные боковые отверстия для кабельных вводов.

Задняя часть шкафа может быть укомплектована задней стенкой или задней дверью. Задняя дверь может быть укорочена и дополнена кабельным вводом высотой 3U, устанавливаемым выше или ниже двери.

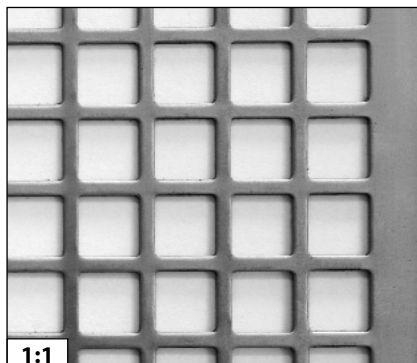
Передняя дверь может быть металлической (цельной или с перфорацией) или в комбинации с закаленным стеклом, окантованным металлическими профилями (стеклянная дверь с металлическими вставками).

Описание серверного шкафа

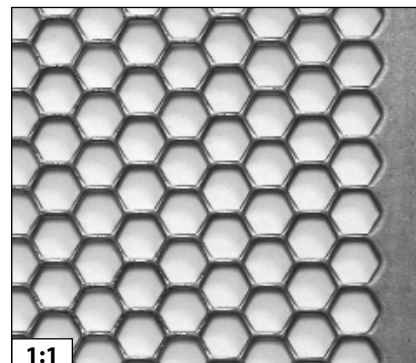
Типы перфорации в дверях и стенках могут быть 3-х видов:



Перфорация типа А
просвет 30%



Перфорация типа В
просвет 69%



Перфорация типа С
просвет 80%

Каркасная рама может быть установлена непосредственно на пол, смонтирована на вывинчивающиеся ножки, на стационарный цоколь или на ролики.

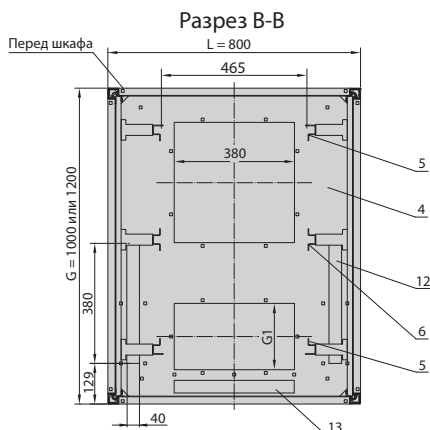
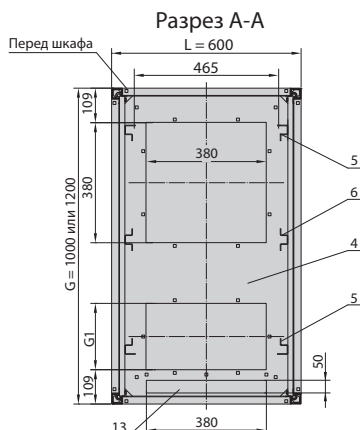
В стандартной комплектации во избежание наклона шкафа во время выдвигания установленного оборудования, сконструирован специальный цоколь со вспомогательной выдвигной рамой.

Шкаф оснащен четырьмя 19-дюймовыми монтажными профилями, которые крепятся к поперечным распоркам стойки. Они предназначены для монтажа 19-дюймового оборудования. Так как серверное оборудование имеет большую массу и размеры, в шкафу предусмотрена дополнительная пара центральных монтажных профилей. Они могут быть установлены на любой глубине. В шкафах шириной 800 мм для крепления монтажных профилей используются специальные консоли.

Напольные монтажные шкафы серии SZB SE могут быть состыкованы между собой. Боковые стороны каркасной рамы соединяются при помощи четырех болтов, а боковые стенки не используются.

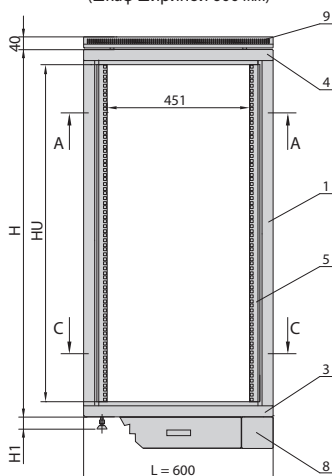
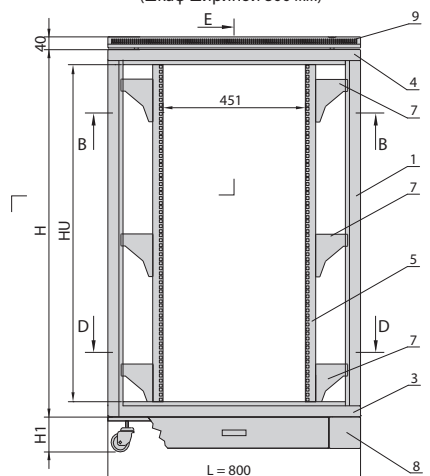
Описание серверного шкафа

Конструкция

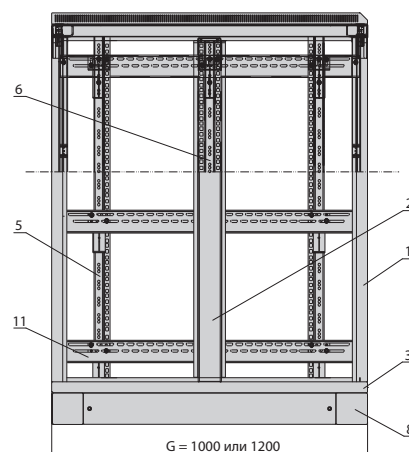


КОНСТРУКЦИЯ

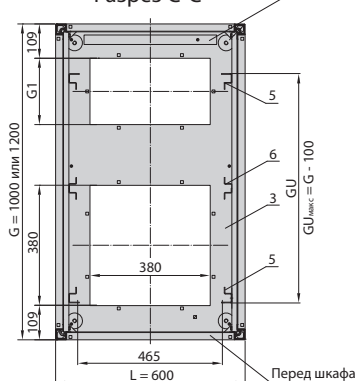
1. Опорная стойка каркаса
2. Стойка каркаса центральная (только в шкафах глубиной 1200 мм)
3. Панель-пол
4. Панель-потолок
5. Монтажный профиль
6. Монтажный профиль центральный
7. Консоль
8. Цоколь
9. Крыша
10. Шина заземления
11. Поперечный профиль
12. Выламываемая заглушка боковая
13. Выламываемая заглушка задняя

Вид спереди
(шкаф шириной 600 мм)Вид спереди
(шкаф шириной 800 мм)

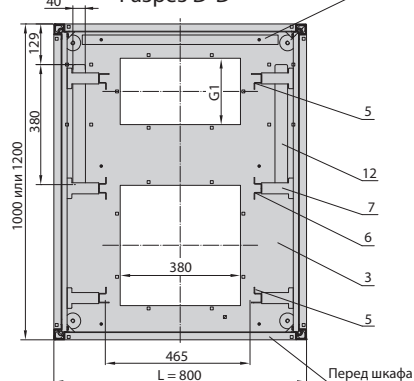
Вид сбоку



Разрез C-C



Разрез D-D



Размеры [мм]

G	G1
1000	210
1200	380

ВЫСОТА
ОСНОВАНИЯ Н1

Ножки: от 25 до 50 мм
Цоколь: 100 или 200 мм
Ролики тип 300: 129 мм

Примечания:

1. На чертеже шкаф показан без боковых стенок и дверей.
2. Отверстия в крыше (опционально), панели - потолок и в панели - пол шкафа имеют одинаковые размеры и по желанию заказчика могут быть снабжены специальными заглушками.
3. Указанные на чертеже отверстия 380 x 40 мм и 380 x 50 мм в фабричной комплектации закрыты выламываемыми заглушками.
4. Шкаф шириной 1200 мм дополнительно имеет центральные стойки каркаса (см поз. 2 конструкции).

Описание серверного шкафа

Технические характеристики

Стандартные размеры

- Высота: 24U, 33U, 36U, 39U, 42U, 45U, 47U
- Ширина: 600, 800 мм
- Глубина: 1000, 1200 мм

Конструкция

Каркасная конструкция: модульная рама на основе 4-х опорных стоек, панели
 - пол и панели - потолок; крыша; боковые стенки с двумя замками; задняя стенка или дверь;
 передняя дверь, цоколь с выдвигной опорой.

Допустимая нагрузка

- На роликах 300 типа: 500 кг
- На ножках/цоколе: 1360 кг*

Вертикальные направляющие

- Шкаф шириной 600 мм: монтажный профиль (6 шт.)
- Шкаф шириной 800 мм: монтажный профиль (6 шт.) + консоль для профилей (18 шт.)

Степень защиты

Стандартная комплектация: IP 20 (EN 60529)**

Обработка поверхности

- Каркас, крыша, боковые стенки, металлические двери и цоколь:
 порошковая краска светло-серого цвета RAL 7035 или черного цвета RAL 9005
- Другие цвета – по заказу

Материал

- Каркас: листовая сталь 2,0 мм
- Боковые стенки: листовая сталь 1,0 мм
- Металлическая дверь: листовая сталь 1,0 мм
- Стеклопанель: закаленное стекло 6,0 мм
- Стеклопанель с металлическими перфорированными вставками: закаленное стекло 6,0 мм;
 листовая сталь 2,0 мм
- Монтажные профили: Aluzinc® 2,0 мм (листовая сталь с покрытием Al-Zn)
- Консоль для профилей: оцинкованная листовая сталь 2,0 мм

*) При размещении монтажных профилей на максимальном расстоянии внутри шкафа и правильной установке ножек.

**) Не относится к пылезащитным кабельным вводам.

Перед установкой

- Внимательно прочитайте все инструкции.
- Распаковку шкафа должны производить не менее двух человек.
- Перед установкой компонентов необходимо обеспечить устойчивость шкафа во избежание его опрокидывания. См. раздел «Выравнивание».
- Во избежание перевешивания верхней части шкафа загружайте наиболее тяжелые компоненты в первую очередь и размещайте их в нижней части шкафа.



Напольные шкафы серии SZB SE поставляются в собранном виде, закрепленными к деревянному поддону. Крыша и углы шкафов защищены многослойным гофрированным картоном. Для защиты от влаги, пыли и царапин используется прозрачная стрейч-пленка из полиэтилена.

Одно погрузочное место:

1. Шкаф в сборе.

Перед установкой

Распаковка

1. Используя универсальный нож, аккуратно снимите упаковочную пленку.
2. Аккуратно откройте коробку, и достаньте шкаф.
3. Снимите с деревянного поддона и выровняйте шкаф (см. раздел «Выравнивание»)

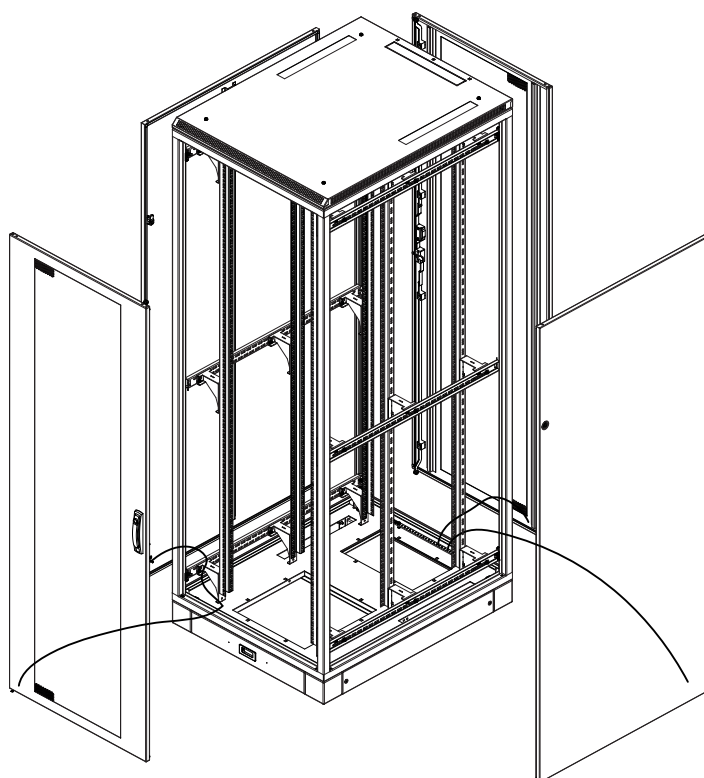
Производитель не несет ответственности за повреждения, возникшие во время последующей транспортировки данного изделия.

Конфигурация

Перед установкой шкафа следует спланировать схему расположения устанавливаемого оборудования. При этом необходимо учесть пространство, необходимое для установки оборудования. Неправильное распределение воздушных потоков может стать причиной повреждения установленного оборудования. Для поддержания правильного распределения воздушных потоков закройте все пустые отсеки направляющих дополнительными фальшпанелями. Используйте 19" вентиляторные модули для улучшения охлаждения установленного оборудования.

Заземление деталей серверного шкафа

Серверный шкаф имеет систему заземления, реализованную с помощью проводов заземления, заземлены все элементы шкафа, все детали шкафа соединены между собой или с шиной заземления



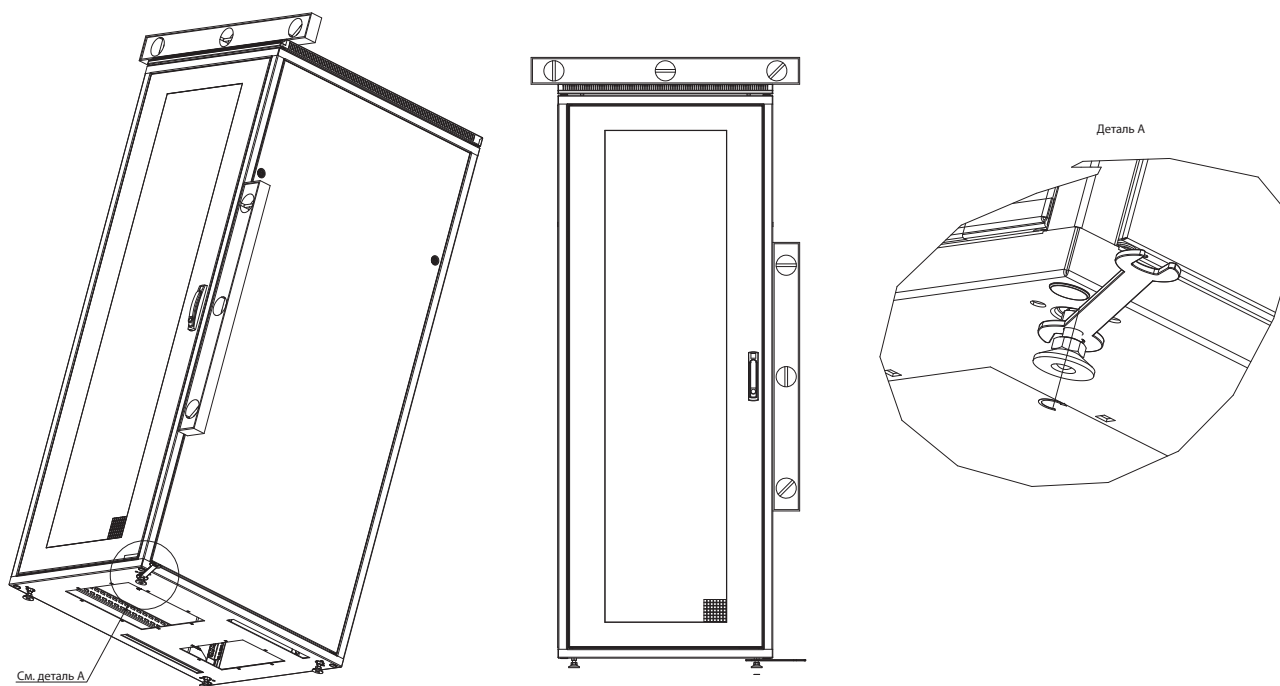
Установка серверного шкафа

При установке шкафа необходимо сначала выровнять его, используя резьбу штатных ножек шкафа.

Выравнивание

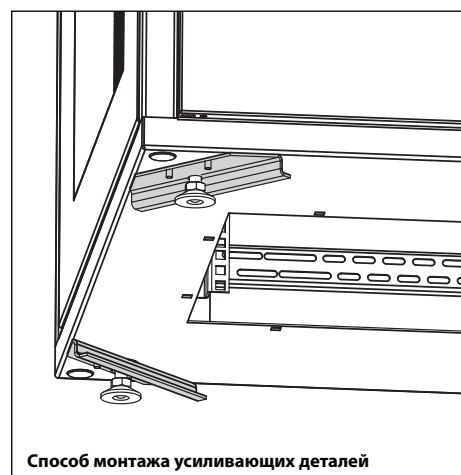
(относится к шкафу, установленному на ножках)

1. Вкрутите ножки в основание шкафа.
2. Отрегулируйте по высоте.



После выравнивания шкафа докрутите к панели-пол гайки, находящиеся на каждой из ножек. Это гарантирует максимальную нагрузочную способность шкафа.

При нагрузках шкафа в диапазоне 1000-1360 кг под панель-пол шкафа необходимо установить усиливающие детали, которые заказываются отдельно.



Установка серверного шкафа

Регулировка направляющих в шкафу

В серверных шкафах можно регулировать положение направляющих (монтажных профилей) с целью подгонки под конкретное оборудование. Во избежание травм персонала или повреждения шкафа данную процедуру следует выполнять без установленного на направляющих оборудования.

1. Ослабьте винты, крепящие вертикальные монтажные профили или консоли, к поперечным профилям.
2. Передвиньте монтажные профили или консоли вперед или назад. Затяните винты.

Установка оборудования

При установке оборудования следует определить верхний и нижний края U-пространства на направляющих. Для нестандартного оборудования используйте полки под тяжелое оборудование, 19" выдвижные полки, полки 19" регулируемой глубины.

Укладка кабелей

Кабельные вводы для прокладки кабелей, имеются в нижней и верхней части шкафа. Все кабельные отверстия могут быть защищены щеточными вводами или закрыты заглушками. Для организации кабелей используйте кабельные органайзеры.

Техника безопасности

Перед работой убедитесь, что шкаф подключен к общему контуру заземления. Запрещается устанавливать в шкаф оборудование и устранять неисправности при включенном напряжении питания. Не допускается попадание влаги на контакты выходных разъемов. Подключение и техническое обслуживание оборудования должно производиться только квалифицированным специалистом в соответствии с документацией на встраиваемое оборудование.

Хранение и транспортировка

Шкаф может транспортироваться на любые расстояния:

1. Автомобильным и железнодорожным транспортом в закрытых транспортных средствах;
2. Авиационным транспортом в герметизированных отсеках самолетов;
3. Водным транспортом в трюмах судов, обеспечив надлежащую защиту от влажности.

Срок хранения не ограничен. Шкаф должен храниться в упаковке предприятия-изготовителя в условиях, которые ограничивают воздействие влажности на упаковку и ее содержимое.

Гарантия производителя

**ВНИМАНИЕ!**

Производитель оставляет за собой право вносить изменения в конструкцию изделия без ухудшения его функциональных характеристик без уведомления.

Гарантия производителя 5 лет. Качество поставляемых изделий компанией ZPAS соответствует техническим требованиям, предъявляемым к данному классу товаров, и подтверждается сертификатами соответствия.

Гарантия предоставляется при условии соблюдения правил хранения и применения поставленного товара в соответствии с технической документацией. Гарантийный срок исчисляется с момента передачи продукции покупателю.

Для проведения гарантийного обслуживания Покупатель должен самостоятельно доставить изделие в сервисный центр авторизованного дистрибутора в полной комплектации, по возможности в оригинальной заводской упаковке, либо другой упаковке, отвечающей требованиям по транспортировке данного вида оборудования.

Гарантийные обязательства не распространяются на оборудование:

- имеющее механические повреждения;
- подвергшееся недопустимому воздействию неблагоприятных внешних условий;
- подвергшееся модификации или иному несанкционированному вмешательству Получателя;
- вышедшее из строя в результате нарушения требований по эксплуатации оборудования, перечисленных в инструкции и другой документации;
- с истекшим или недокументированным гарантийным сроком;
- с поврежденной маркировкой, не позволяющей определить серийный номер изделия.

Сертификаты

СИСТЕМА СЕРТИФИКАЦИИ ГОСТ Р
ФЕДЕРАЛЬНОЕ АГЕНТСТВО ПО ТЕХНИЧЕСКОМУ РЕГУЛИРОВАНИЮ И МЕТРОЛОГИИ

СЕРТИФИКАТ СООТВЕТСТВИЯ

№ РОСС PL.MH05.B01476
Срок действия с 13.12.2010 по 12.12.2013
№ 0522536

ОРГАН ПО СЕРТИФИКАЦИИ рег. № РОСС RU.0001.11MH05.
Орган по сертификации продукции ООО "ТехноКом", 121248, г. Москва, ул. Дорогомиловская, д. 16, тел. 226-44-27, факс 226-44-27, e-mail: seri2010@bk.ru.

ПРОДУКЦИЯ Комплексные шкафы и стойки (телекоммуникационные, электротехнические и распределительные) торговой марки «ZPAS» с комплектующими (см. приложение на 1 листе, бланк № 0372543).
Серийный выпуск.

код ОК 005 (ОКП): 34 3900

СООТВЕТСТВУЕТ ТРЕБОВАНИЯМ НОРМАТИВНЫХ ДОКУМЕНТОВ
ГОСТ Р 51321.1-2007

код ТН ВЭД России: 8538 10 000 0

ИЗГОТОВИТЕЛЬ "Zakład Produkcji Automatyki Sieslowej S.A."
Адрес: Przegódz 209, 57-431 Wolibórz, Poland, Польша.
Телефон +48 (0) 748 720 115, факс +48 (0) 748 724 074.

СЕРТИФИКАТ ВЫДАН "Zakład Produkcji Automatyki Sieslowej S.A."
Адрес: Przegódz 209, 57-431 Wolibórz, Poland, Польша.
Телефон +48 (0) 748 720 115, факс +48 (0) 748 724 074.

НА ОСНОВАНИИ протокола сертификационных испытаний № 284/12-2010 от 10.12.2010 г., Испытательная лаборатория ООО "Машипромэксперт", рег. № РОСС RU.0001.21MM18 от 23.06.2010, адрес: 115035, Москва, ул. Пятницкая, 13/21, стр. 2

ДОПОЛНИТЕЛЬНАЯ ИНФОРМАЦИЯ Место нанесения знака соответствия: знак соответствия по ГОСТ Р 51321.1-2007 наносится на корпус изделия и (или) в эксплуатационную документацию. Срок действия: мин. 3.

Руководитель органа: *А.А. Евсюков*
Эксперт: *А.Н. Ольховский*

Секретariat имеет юридическую силу на всей территории Российской Федерации


СИСТЕМА СЕРТИФИКАЦИИ ГОСТ Р
ФЕДЕРАЛЬНОЕ АГЕНТСТВО ПО ТЕХНИЧЕСКОМУ РЕГУЛИРОВАНИЮ И МЕТРОЛОГИИ

№ 0372543

ПРИЛОЖЕНИЕ

К сертификату соответствия № РОСС PL.MH05.B01476
Перечень конкретной продукции, на которую распространяется действие сертификата соответствия

код ОК 005 (ОКП) код ТН ВЭД России	Наименование и обозначение продукции, ее изготовитель	Обозначение документации, по которой выпускается продукция
34 3900 8538 10 000 0	Комплексные шкафы и стойки (телекоммуникационные, электротехнические и распределительные) торговой марки «ZPAS» с комплектующими: панели, ящики для документов; панели для клавиатуры; блоки для мониторов; профили; направляющие; панели; розетки; кнопки; релейно-коммутационные устройства; органы управления; флажки; переключатели; выключатели; поворотные рамки; поворотные рычаги; комплекты выключателей; устройства замыкания; нагреватели; реле; реле времени; кнопки; кнопки релейные; осветительные панели; выключатели для осветительных панелей; термостаты; гидростаты; микропроцессорные контрольные панели; соединители-адаптеры для подключения к сети питания 210-230В, включая в себя розеточные соединения.	
	ИН ГОТОВИТЕЛЬ: "Zakład Produkcji Automatyki Sieslowej S.A." Przegódz 209, 57-431 Wolibórz, Poland, Польша	


 Руководитель органа: *А.А. Евсюков*
 Эксперт: *А.Н. Ольховский*

Сводная таблица моделей шкафов серии SZB SE

Ширина L (мм)	Глубина G (мм)	Номер модели						
		1	3	5	7	9	11	13
800	1000	1	3	5	7	9	11	13
	1200	21	23	25	28	29	31	33
600	1000	2	4	6	8	10	12	14
	1200	22	24	26	28	30	32	34
Высота рабочего пространства (U=44,45 мм)		47U	45U	42U	39U	36U	33U	24U
Высота рамы H (мм)		2186	2096	1963	1830	1696	1563	1163

Таблица стандартных моделей шкафов SZB SE - габаритные размеры и вес

Партномер	Высота рабочего пространства HU, (U=44,45 мм)	Габаритные размеры (В x Ш x Г), мм	
		Каркас шкафа без крыши и цоколя	Шкаф
WZ-SZBSE-001-2422-13-7111-1-011 (-161)	47U	2186x800x1000	2326x800x1000
WZ-SZBSE-001-4522-23-7111-1-011 (-161)		2186x800x1000	2326x800x1000
WZ-SZBSE-001-5711-13-7111-1-011 (-161)		2186x800x1000	2326x800x1000
WZ-SZBSE-001-6111-11-0000-1-011 (-161)		2186x800x1000	2326x800x1000
WZ-SZBSE-002-2422-13-7111-1-011 (-161)		2186x600x1000	2326x600x1000
WZ-SZBSE-002-4522-23-7111-1-011 (-161)		2186x600x1000	2326x600x1000
WZ-SZBSE-002-5711-13-7111-1-011 (-161)		2186x600x1000	2326x600x1000
WZ-SZBSE-002-6111-11-0000-1-011 (-161)		2186x600x1000	2326x600x1000
WZ-SZBSE-003-2422-13-7111-1-011 (-161)	45U	2096x800x1000	2236x800x1000
WZ-SZBSE-003-4522-23-7111-1-011 (-161)		2096x800x1000	2236x800x1000
WZ-SZBSE-003-5711-13-7111-1-011 (-161)		2096x800x1000	2236x800x1000
WZ-SZBSE-003-6111-11-0000-1-011 (-161)		2096x800x1000	2236x800x1000
WZ-SZBSE-004-2422-13-7111-1-011 (-161)		2096x600x1000	2236x600x1000
WZ-SZBSE-004-4522-23-7111-1-011 (-161)		2096x600x1000	2236x600x1000
WZ-SZBSE-004-5711-13-7111-1-011 (-161)		2096x600x1000	2236x600x1000
WZ-SZBSE-004-6111-11-0000-1-011 (-161)		2096x600x1000	2236x600x1000

Приложение

Таблица стандартных моделей шкафов SZB SE - габаритные размеры и вес

Партномер	Высота рабочего пространства HU, (U=44,45 мм)	Габаритные размеры (В x Ш x Г), мм	
		Каркас шкафа без крыши и цоколя	Шкаф
WZ-SZBSE-005-2422-13-7111-1-011 (-161)	42 U	1963x800x1000	2103x800x1000
WZ-SZBSE-005-4522-23-7111-1-011 (-161)		1963x800x1000	2103x800x1000
WZ-SZBSE-005-5711-13-7111-1-011 (-161)		1963x800x1000	2103x800x1000
WZ-SZBSE-005-6111-11-0000-1-011 (-161)		1963x800x1000	2103x800x1000
WZ-SZBSE-006-2422-13-7111-1-011 (-161)		1963x600x1000	2103x600x1000
WZ-SZBSE-006-4522-23-7111-1-011 (-161)		1963x600x1000	2103x600x1000
WZ-SZBSE-006-5711-13-7111-1-011 (-161)		1963x600x1000	2103x600x1000
WZ-SZBSE-006-6111-11-0000-1-011 (-161)		1963x600x1000	2103x600x1000
WZ-SZBSE-007-2422-13-7111-1-011 (-161)	39U	1874x800x1000	2014x800x1000
WZ-SZBSE-007-4522-23-7111-1-011 (-161)		1874x800x1000	2014x800x1000
WZ-SZBSE-007-6111-11-0000-1-011 (-161)		1874x800x1000	2014x800x1000
WZ-SZBSE-008-2422-13-7111-1-011 (-161)		1874x600x1000	2014x600x1000
WZ-SZBSE-008-4522-23-7111-1-011 (-161)		1874x600x1000	2014x600x1000
WZ-SZBSE-008-6111-11-0000-1-011 (-161)		1874x600x1000	2014x600x1000
WZ-SZBSE-009-2422-13-7111-1-011 (-161)	36U	1696x800x1000	1836x800x1000
WZ-SZBSE-009-4522-23-7111-1-011 (-161)		1696x800x1000	1836x800x1000
WZ-SZBSE-009-6111-11-0000-1-011 (-161)		1696x800x1000	1836x800x1000
WZ-SZBSE-010-2422-13-7111-1-011 (-161)		1696x600x1000	1836x600x1000
WZ-SZBSE-010-4522-23-7111-1-011 (-161)		1696x600x1000	1836x600x1000
WZ-SZBSE-010-6111-11-0000-1-011 (-161)		1696x600x1000	1836x600x1000
WZ-SZBSE-011-2422-13-7111-1-011 (-161)	33U	1563x800x1000	1703x800x1000
WZ-SZBSE-011-4522-23-7111-1-011 (-161)		1563x800x1000	1703x800x1000
WZ-SZBSE-011-6111-11-0000-1-011 (-161)		1563x800x1000	1703x800x1000
WZ-SZBSE-012-2422-23-7111-1-011 (-161)		1563x600x1000	1703x600x1000
WZ-SZBSE-012-4522-23-7111-1-011 (-161)		1563x600x1000	1703x600x1000
WZ-SZBSE-012-6111-11-0000-1-011 (-161)		1563x600x1000	1703x600x1000

Таблица стандартных моделей шкафов SZB SE - габаритные размеры и вес

Партномер	Высота рабочего пространства HU, (U=44,45 мм)	Габаритные размеры (В x Ш x Г), мм	
		Каркас шкафа без крыши и цоколя	Шкаф
WZ-SZBSE-013-2422-13-7111-1-011 (-161)	24U	1163x800x1000	1303x800x1000
WZ-SZBSE-013-4522-23-7111-1-011 (-161)		1163x800x1000	1303x800x1000
WZ-SZBSE-013-6111-11-0000-1-011 (-161)		1163x800x1000	1303x800x1000
WZ-SZBSE-014-2422-13-7111-1-011 (-161)		1163x600x1000	1303x600x1000
WZ-SZBSE-014-4522-23-7111-1-011 (-161)		1163x600x1000	1303x600x1000
WZ-SZBSE-014-6111-11-0000-1-011 (-161)		1163x600x1000	1303x600x1000

Описание конфигурации шкафа:

WZ-SZBSE-xxx-**2422-13-7111-1**-xxx

- передняя и задняя двери с перфорацией типа А, две боковые стенки с перфорацией типа А, стандартная крыша, цоколь высотой 100 мм с опорной выдвижной рамой, две пары монтажных профилей 19" и одна пара центральных монтажных профилей

WZ-SZBSE-xxx-**4522-23-7111-1**-xxx

- передняя стеклянная дверь с перфорированными металлическими вставками и трехточечным замком с поворотной ручкой, задняя укороченная стальная дверь с перфорацией типа А и фальшпанелью высотой 3U, две боковые стенки с перфорацией типа А, крыша с отверстием под фальшпанель, цоколь высотой 100 мм с опорной выдвижной рамой, две пары монтажных профилей 19" и одна пара центральных монтажных профилей

WZ-SZBSE-xxx-**5711-13-7111-1**-xxx

- передняя и задняя стальная дверь с повышенным уровнем перфорации типа С, укомплектованная поворотной ручкой и трехточечным замком, 2 сплошные боковые стенки, стандартная крыша, цоколь высотой 100 мм с опорной выдвижной рамой, две пары монтажных профилей 19" и одна пара центральных монтажных профилей

WZ-SZBSE-xxx-**6111-11-0000-1**-xxx

- передняя и задняя стальная дверь с перфорацией типа В, укомплектованная ручкой и трехточечным замком, 2 сплошные боковые стенки, стандартная крыша, ножки с регулируемой высотой, две пары монтажных профилей 19" и одна пара центральных монтажных профилей

Последние три цифры партномера определяют цвет шкафа:

011 - светло-серый цвет RAL 7035

161 - черный цвет RAL 9005

Габаритные размеры шкафа указаны без учета поддона.

Шкафы также поставляются по индивидуальному заказу, согласно сконфигурированному партномеру в конфигураторе шкафа, размещенного на сайте www.zpas.pl или официального представителя ZPAS в России, компании АБН, на сайте www.abn.ru.



Zakład Produkcji Automatyki Sieciowej S.A.

Przygórze 209, 57-431 Wolibórz, Polska

Телефон +48 748 720 100

Факс +48 748 724 074

info@zpas.pl, www.zpas.pl